



Инструкции по использованию
полуавтоматического ружья Cosmi

Cosmi

Мы благодарим вас за выбор ружья Cosmi!

Гарант ценностей оружейных традиций, он соединил в себе элегантный дизайн и механическое совершенство.

Высокое качество использованных материалов, применение передовых технологий и специализированная рабочая сила позволяют нам производить ружья, уникальные и непревзойдённые в своём роде.

Сборка ружья

СБОР СТВОЛА И КОЛОДКИ

Отвинтите антабку и снимите цевьё со ствола. (рис. 1)

Соберите ружьё, как стандартную двустволку.

Убедившись, что подствольный крюк совмещён с пазом колодки, пальцами правой руки прижмите их друг к другу и сложите ружьё. (рис. 2)

Присоедините цевьё к стволу, вкрутив антабку до упора и зафиксировав её параллельно стволу. (рис. 3)



рис. 1



рис. 2



рис. 3

Эксплуатация ружья

Ружьё открывается поворотом ключа вправо, как и в нормальном двуствольном ружье. Чтобы приготовить ружьё к выстрелу, необходимо:

1. перевести затвор в открытое положение, приподняв рычаг (рис 4);
2. вставить патрон в ствол;
3. закрыть затвор до шелчка, нажав на его рифлённую часть;
4. ввести остальные патроны в магазин находящийся внутри приклада; вводить патроны от затвора по направлению к прикладу;
5. убедиться, что курок взведён (для этого надо опустить его, как в двуствольном ружье с наружным курком);
6. закрыть ружьё.



ПРИМЕЧАНИЕ: курок взводится автоматически после выстрела. Чтобы разрядить ружьё и извлечь патроны, необходимо проделать действия, обратные описанным выше.

ВНИМАНИЕ: после последнего выстрела затвор остаётся в заднем положении, что даёт возможность ввести патрон в окно ствольной коробки. Нажав на кнопку с засечкой, находящуюся в левой части ствольной коробки, патрон вводится автоматически в патронник. Теперь можно снарядить весь магазин, переломив ружьё.



Установка ограничения 3-8 патронов

В зависимости от страны, в которой используется данное оружие, разрешается производить три или восемь выстрелов. Для восьми выстрелов, т.е. использования запаса всего магазина, необходимо переключить переводчик справа налево. *(рис. 8)*

Обратное действие адаптирует ружьё к трём выстрелам. *(рис. 9)*



рис. 8



рис. 9

Механизм колодки

(многофункциональный механизм, отвечающий за производство выстрела и перезаряжение).

Чтобы извлечь внутренний механизм, нажмите большим пальцем левой руки на рифлённую кнопку, расположенную в левой части ствольной коробки, и одновременно приподнимите её, поддев указательным пальцем правой руки окно магазина. Таким образом извлеките механизм из колодки, не отделяя его от пружины магазина. (рис. 10-11)

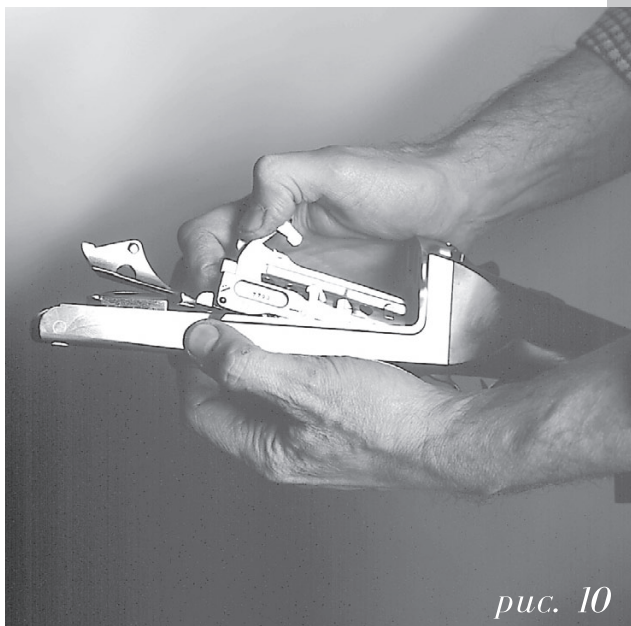


рис. 10

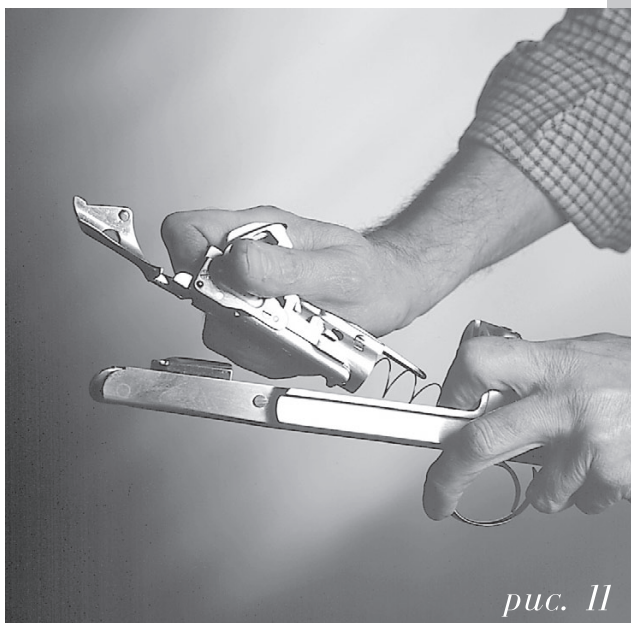


рис. 11

Разъём ствола со ствольной коробкой

Для того, чтобы снять ствол необходимо развинтить гайку с насечкой, расположенную в верхней части оси, на которой находится пружина, с помощью специального ключа, входящего в комплект Cosmi. (рис. 12)

Затем переведите затвор ствола в заднее положение, приподняв рычаг затвора (рис. 13); снимите пружину (рис. 14), а затем и ствол. (рис. 15)

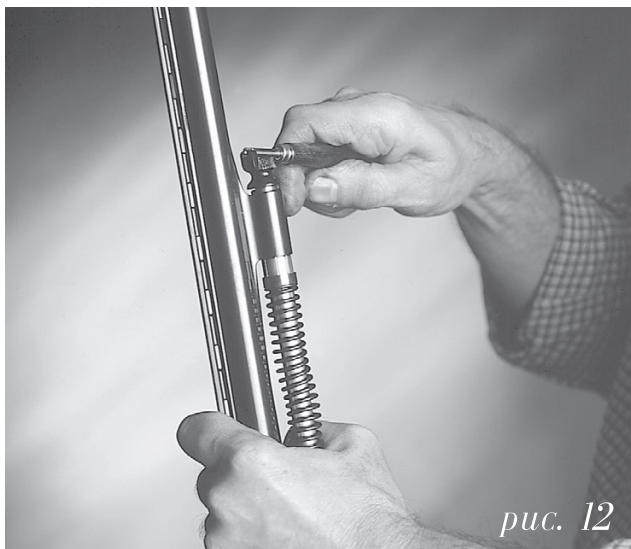


рис. 12



рис. 13



рис. 14

Чтобы установить ствол в нормальное положение, произведите вышеуказанные инструкции в обратном порядке. Очень важно поставить гайку с насечкой в начальную позицию, затянув её до упора и установив в положение, перпендикулярное оси ствола, иначе будет невозможно присоединить цевьё к стволу и затянуть антабку. (рис. 16)



рис. 15

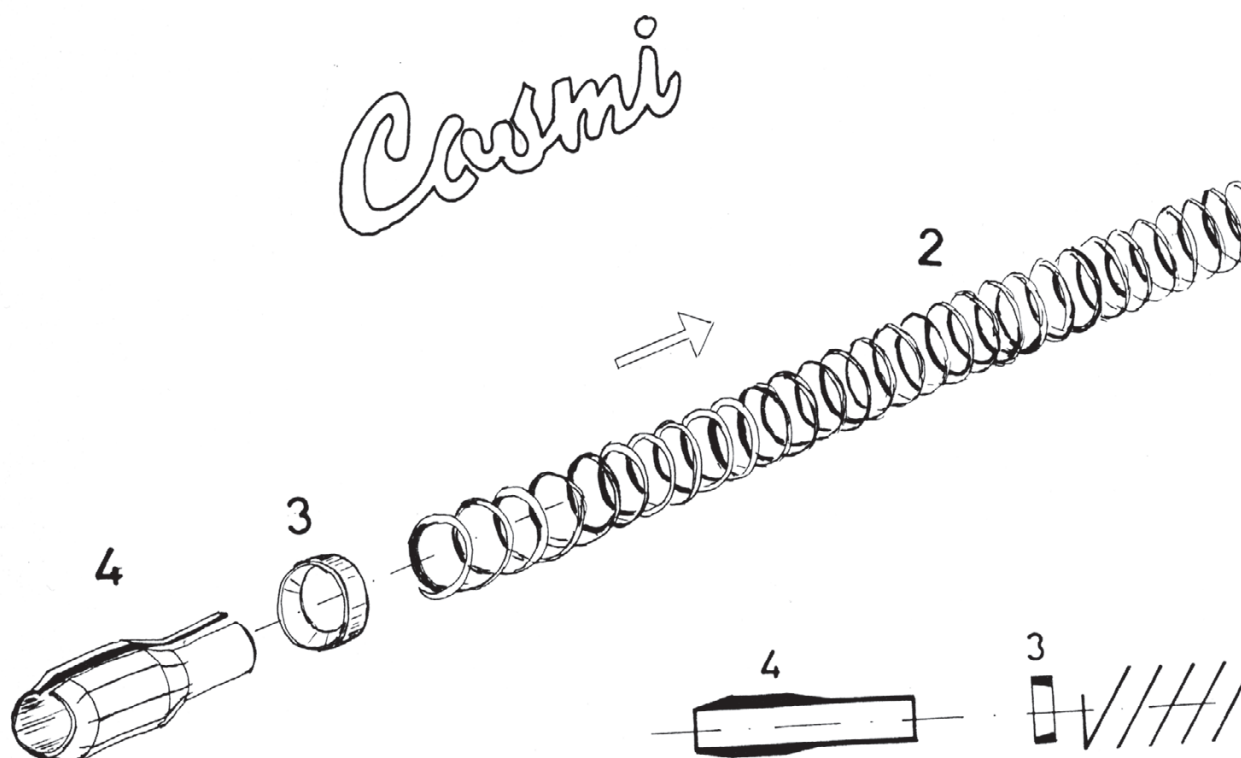


рис. 16

Замена пружины ствола

Снимите ствол. Поверните бронзовую втулку, обращая внимание при этом на то, чтобы её прорезь совпала с выступом оси. Снимите пружину. Установите новую пружину; следите, чтобы кольцо втулки было собрано, как указано на (рис. 17)

ВНИМАНИЕ: никогда не смазывайте бронзовую втулку маслами-спрей, используйте только масло SAE 20/30 (или другое фирменное моторное масло).



Ружьё предназначено для патронов с навеской дроби от 24 до 42 гр., если ружьё марки “магнум”, необходимо использовать патроны марки “магнум”.

Существует три вида пружин (для их замены см. выше):

1. пружина красного цвета (24-28 гр.)
2. пружина чёрного цвета “Стандарт” (32-38 гр.)
3. пружина синего цвета “Магнум”.

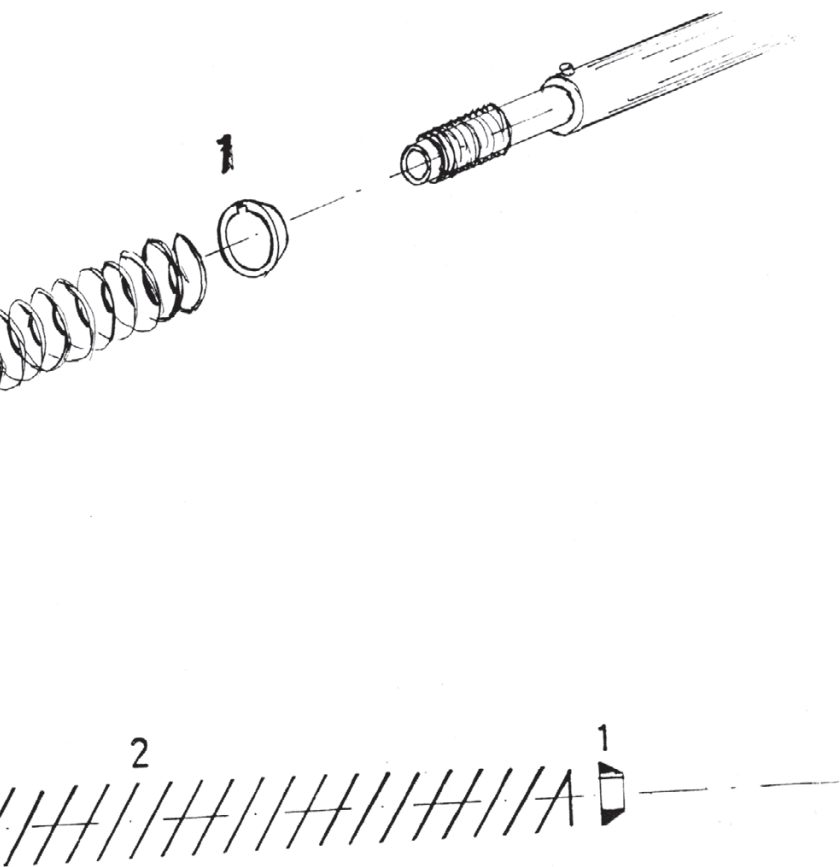


рис. 17

Разборка ружья

Снимите цевьё, предварительно развинтив антабку, держащую концы ременного привода. Отведите ключ вправо, ружьё откроется. Таким образом отделите ствол от приклада, как в нормальном двухствольном ружье.

Перед транспортировкой ружья установите ключ в прямое положение, надавив на изгиб, указанный на (рис. 18)

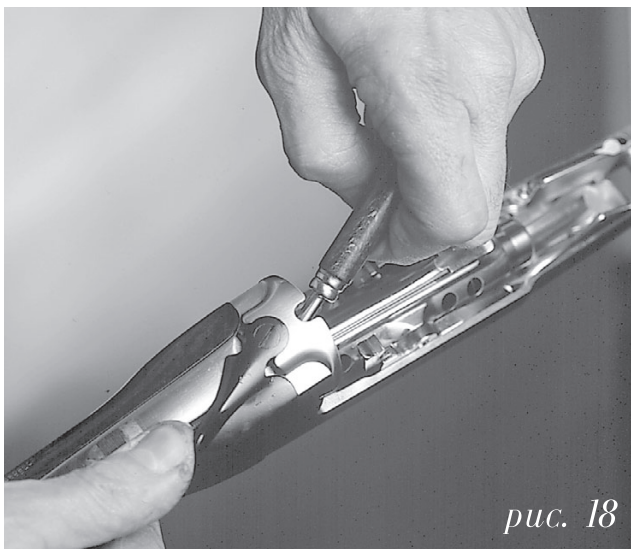


рис. 18

Самі

- Стволы данных ружей изготовлены из стали BOEHLER-ANTINIT.
- Рекомендуем после использования чистить ружьё, применяя только качественные масла.
- Не используйте масла-спрей, т.к. они сушат и поэтому ухудшают движение механических частей оружия.
- Очень важно, прежде чем зарядить ружьё, всегда контролировать внутреннюю часть ствола.

ВНИМАНИЕ, ПОЛЕЗНЫЕ СОВЕТЫ

Если ружьё не стреляет:

1. проконтролируйте, плотно ли зарыт затвор;
2. проконтролируйте, заряжено ли ружьё, как указано на *стр. 5 (рис. 7)*;
3. проверьте положение предохранителя.

Если ружьё работает в неавтоматическом режиме, т.е. стреляет только один раз: проконтролируйте, не смазали ли Вы пружину ствола, как указано на *стр. 10 (рис. 17)*, неподходящим маслом.

Если выстрелы производятся в сильный мороз или в условиях высокогорья, необходимо поставить более мягкую пружину. (*стр.10*)

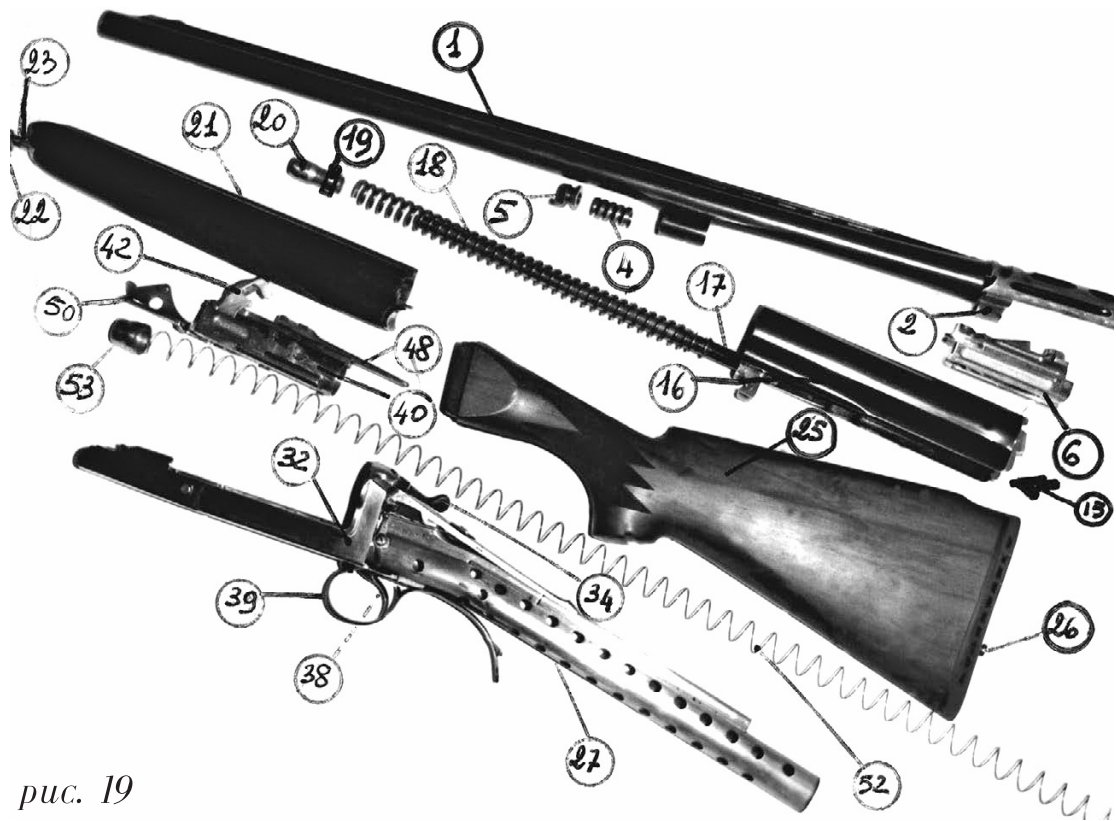


рис. 19

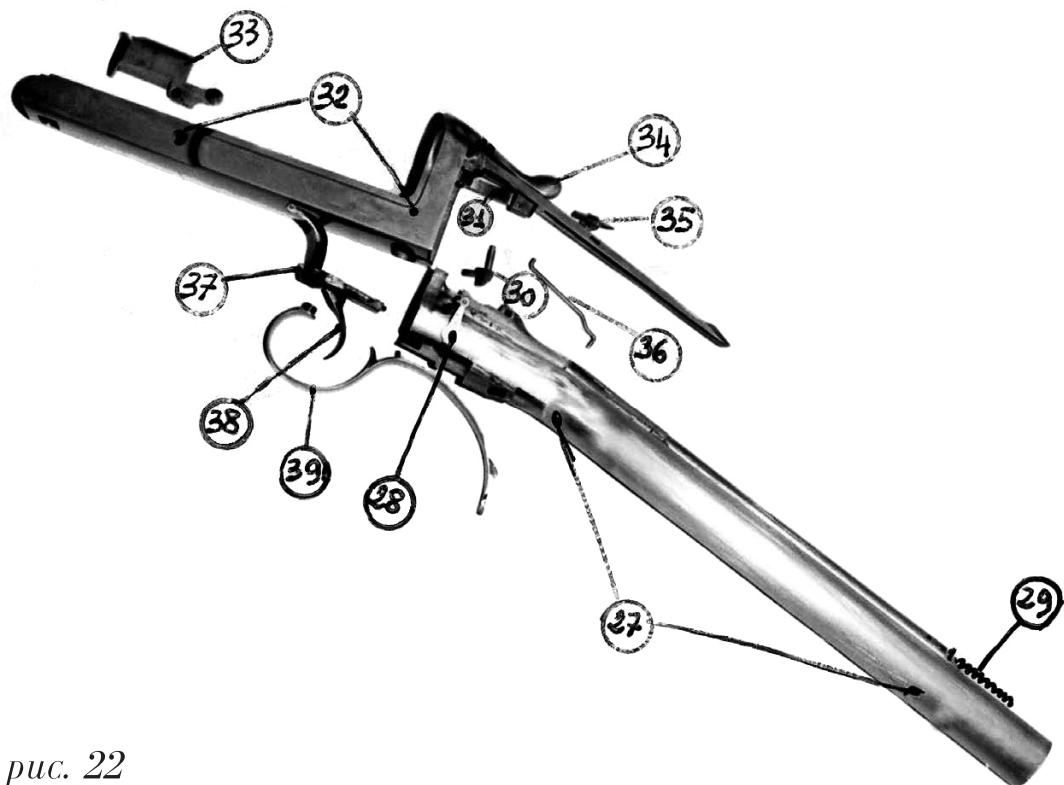


рис. 22

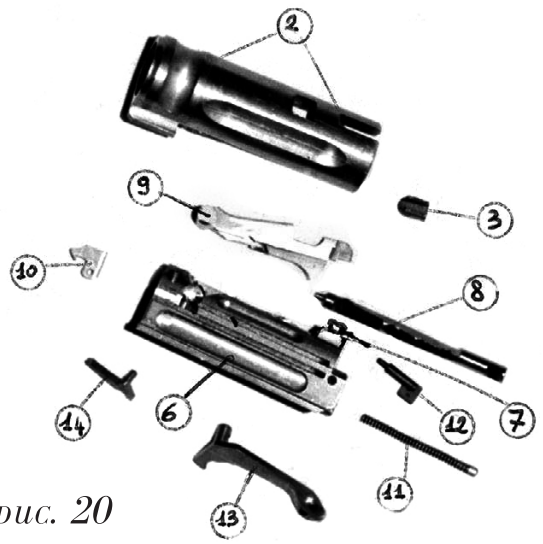


рис. 20

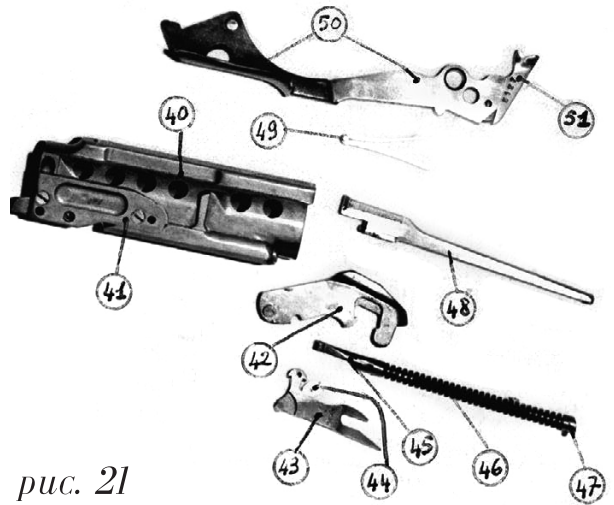


рис. 21



рис. 23

премированная фабрика охотничьего и стрелкового оружия

COSMI AMERICO & FIGLIO s.n.c.

Italia, via Flaminia, 307

60126 Torrette (AN)

тел.: 071 888208 факс: 071 887008

www.cosmi.net cosmi@cosmi.net